



上海迪晓喷码技术有限公司  
上海迪凯分离机械实业有限公司  
SHANGHAI DIXIAO CODING INDUSTRY CO., LTD.  
DIKAI INTERNATIONAL INDUSTRIAL CO., LTD.

## FEATURES 特点

This machine is ideal for printing production date, lot/ batch No. and other related information on the cartons on conveyor line. Adopt the long-life ink rolls, it can full reduce the cost price of printing.

DK-500用于纸箱上的制造日期、批号及必要的中英文标识的滚印，可与各种封箱机配套使用，也可使用在流水线上。使用卡式墨轮，可不断注入普通油墨，使用寿命长，成本低。采用卡入式橡皮字粒，更换方便，不损坏纸箱。

## SPECIFICATIONS 技术参数

### Printing Speed:

Synchronized with the running speed of the cartons on line.

### Printing Lines:

1 line printing is as standard, multi-lines can be custom-built.

### Printing Position: Flank of the cartons.

Font Size: 12mm is the standard font, other can be custom-built.

Max. Printing Length: 270mm

Carton Size: no less than 110mm length, over 170mm width.

打印速度：字轮的线速度与纸箱速度一致

印字行数：一般为单行，多行可定制

印字位置：纸箱侧面

字体大小：标准为12mm高，特殊字可定制

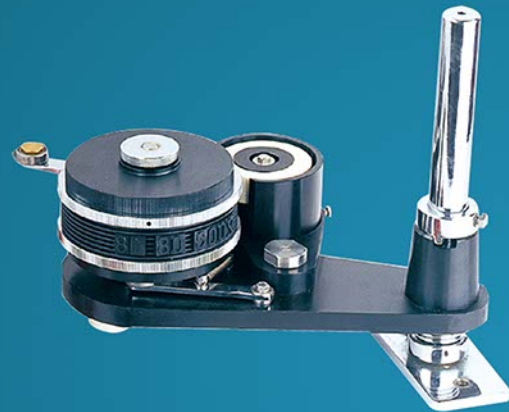
最大打印长度：270mm

纸箱大小：高度110mm以上，长度170mm以上

# DK-500

## Case & Carton Coder

纸箱打码机



## FEATURES 特点

DK-520 is a hand-press coder designed for simple printing characters/ numbers on the large & heavy cartons, wooden cases, etc.

DK-520主要用于各种纸箱、木箱、钙箱等包装箱表面，滚印出中、英文及阿拉伯数字等内容。

## SPECIFICATIONS 技术参数

### Printing Lines:

single line, double lines, three lines available.

Font Size: 8mm, 12mm, 16mm, 20mm

Printing Area: 180mm x 60mm

Weight: about 0.75kg

印字行数：单行，双行，三行

字体大小：8mm、12mm、16mm、20mm高

印字面积：180 x 60mm

重量：约0.75kg

# DK-520

## Manual Case & Carton Coder

手动纸箱滚码器



Add: 6F, No.2 Building, 32# Wudong Rd, Haida Industry Zone, Shanghai 200433, P.R.China  
上海市杨浦区武东路32号(海达工业园区)2号楼6楼

免费客服电话: 8008203395 Tel: +86-21-51086700

Fax: +86-21-55520102 Http: //www.dikaiproducts.com